

10 ans - Adulte

# JEOPARDY!

3 à 5 joueurs

## INSTRUCTIONS

C'est le seul jeu Questions/Réponses où les réponses des joueurs doivent être formulées comme des questions. Vous pouvez gagner ou perdre de l'argent à chaque question et vos gains sont constamment en "JEOPARDY!" (danger).

### BUT DU JEU

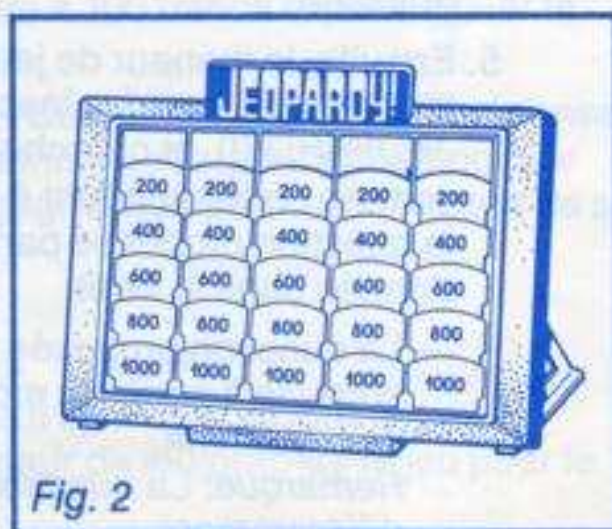
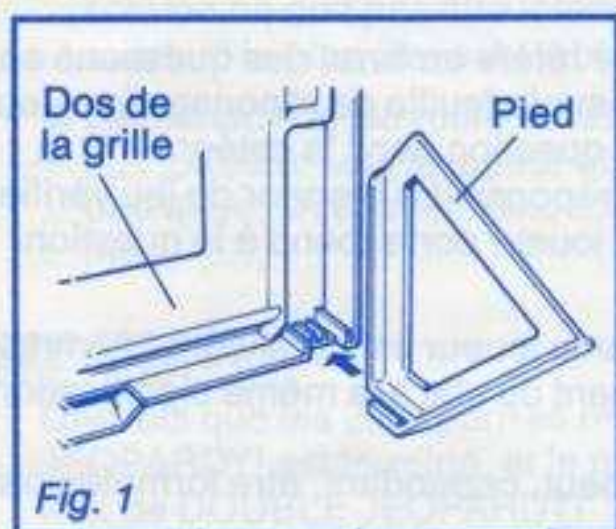
Trouver les questions qui se cachent derrière une réponse et accumuler le plus d'argent possible en trois tours de jeu: "JEOPARDY!", "DOUBLE JEOPARDY!", et "JEOPARDY! FINAL".

### CONTENU DU JEU

- 1 grille en plastique fournie avec des pieds.
- Feuilles de réponses.
- Petites cartes avec valeur imprimée recto-verso.
- 1 dé.
- Billets.
- Livret règle de jeu et "Questions".

### PREPARATION

1. Glissez les pieds dans la base de la grille, comme indiqué figure 1.



2. Séparez soigneusement toutes les petites cartes de valeur et positionnez-les, face bleue visible, dans les fentes de la grille de jeu, comme indiqué figure 2. Les valeurs doivent être positionnées dans les fentes dans l'ordre croissant de 200 à 1000 francs, le "200" étant placé au sommet de la grille. Remplissez ainsi toutes les cases de la grille.

3. Choisissez un joueur qui aura le rôle de meneur de jeu. Il sera aussi le banquier.

Le meneur de jeu prend une feuille de réponses et l'insère de telle sorte que la face où est inscrit le mot JEOPARDY! soit visible.

Ensuite le meneur de jeu cache la carte bleue "Doublé du Jour" sous n'importe quelle carte de valeur afin que personne ne connaisse son emplacement.

4. Le meneur de jeu donne à chaque joueur 1 000 francs, un crayon et du papier (non inclus dans le jeu) qui seront utilisés dans le JEOPARDY! FINAL.

## LE JEU

1. Chaque joueur lance le dé. Le joueur qui obtient le score le plus élevé commence le jeu.
2. Le premier joueur annonce l'une des cinq catégories choisies affichées dans la partie supérieure de la grille et une valeur. Par exemple, si le joueur choisit la catégorie "Animaux" pour 200 francs, la somme en jeu est 200 francs. En principe, plus la valeur en francs est élevée, plus la question à trouver est difficile.
3. Le meneur de jeu enlève la carte de valeur choisie par le joueur (la réponse est alors vue par tous les autres joueurs) et il lit cette réponse à voix haute.
4. Les joueurs essaient de trouver la question. Le premier qui pense l'avoir trouvée l'annonce immédiatement.  
Remarque: si deux joueurs répondent en même temps, ils doivent lancer le dé; le joueur avec le score le plus élevé donne la question.
5. Ensuite, le meneur de jeu se réfère au livret des questions en reprenant le numéro inscrit sur la feuille de réponses (ex. Jeu 1 JEOPARDY!), et cherche la question dans la catégorie et la somme correspondant à la réponse. Le meneur de jeu vérifie que la question proposée par le joueur correspond à la question donnée dans le livret.

— La question proposée par le joueur est considérée comme correcte à partir du moment où elle a la même signification que celle du livret.

*Remarque:* La question peut, cependant, être formulée parfois différemment.

Le meneur de jeu soit considère qu'elle est correcte, soit demande à ce qu'elle soit reformulée.

Cette mesure n'est pas autorisée pour le JEOPARDY! FINAL.

### 6. Questions

- Si la question du joueur est correcte, le joueur reçoit de la banque, la somme d'argent indiquée sur la carte de valeur.

- Si la question du joueur n'est pas correcte, le joueur perd cette somme.  
*Remarques:*
  - Si un joueur donne une question incorrecte et que sa valeur est plus élevée que ses gains, il donne tout son argent à la banque.
  - Les joueurs ne peuvent pas avoir des montants négatifs en francs.
  - Les joueurs n'ont pas le droit d'emprunter de l'argent à un autre joueur ou à la banque.
- Si le meneur de jeu estime que la question proposée par un joueur n'est pas correcte, les autres joueurs peuvent proposer une autre question, et la même somme d'argent est en jeu.  
*Remarque:*
  - Si la question d'un joueur est fautive il n'a pas le droit de proposer d'autres questions pour cette même réponse.
- Si aucun joueur ne trouve la bonne question, le meneur de jeu lit la question écrite dans le livret. Mais c'est ce même joueur qui "a la main" pour la prochaine réponse.
- Si un joueur a trouvé la bonne question, il choisit la catégorie suivante ainsi qu'une somme d'argent.

## LE "DOUBLE DU JOUR"

- Lorsqu'un joueur tombe sur la carte "Doublé du Jour", le jeu se déroule de la manière suivante:
- Le joueur et lui seul indique la somme qu'il désire miser. Cette somme ne doit pas être inférieure à 100 francs et peut égaler le montant le plus élevé du tableau.
- Le meneur de jeu retire la carte "Doublé du Jour" et lit la réponse aux joueurs: seul le joueur qui a misé de l'argent peut proposer une question et peut donc soit gagner soit perdre le montant de sa mise.

## DOUBLE JEOPARDY!

Une fois que les 25 réponses ont été épuisées, le tour de JEOPARDY! est terminé, et le meneur de jeu prépare le jeu pour le tour de DOUBLE JEOPARDY!

1. Il positionne les cartes de valeur dans les fentes de la grille, cette fois face rouge visible, dans l'ordre croissant comme précédemment. Les valeurs varient entre 400 et 2000 francs.
2. Il remplace n'importe quelle carte de valeur par la carte JEOPARDY! FINAL. Cette carte sera la dernière jouée (voir paragraphe JEOPARDY! FINAL).

3. Il glisse deux cartes de "Doublé du Jour" derrière n'importe quelles cartes de valeur sans que les joueurs voient leur position.
4. Il enlève la feuille de réponses JEOPARDY! et la retourne afin que le titre DOUBLE JEOPARDY! apparaisse sur la grille.
5. Pour commencer le DOUBLE JEOPARDY!, le joueur qui possède la plus petite somme d'argent choisit la première catégorie ainsi que sa somme. (Si deux joueurs possèdent le même montant d'argent ils doivent lancer le dé et celui qui obtient le score le plus bas commence).
6. Suivez les règles énoncées précédemment, jusqu'à ce que toutes les 24 cartes de valeur, aient été enlevées, et que la carte JEOPARDY! FINAL soit la seule restante.

## JEOPARDY! FINAL

Seuls les joueurs en possession d'argent ont le droit de jouer au JEOPARDY! FINAL.

C'est la dernière chance pour les joueurs d'augmenter leurs gains.

1. Les joueurs décident en secret du montant qu'ils souhaitent miser, c'est-à-dire zéro, une partie ou la totalité de leurs gains. Ils inscrivent discrètement ce montant sur une feuille de papier.
2. Le meneur de jeu prend la carte de JEOPARDY! FINAL et lit la réponse aux joueurs.
3. Les joueurs écrivent, chacun, la question qu'ils pensent être la bonne.
4. Quand ils ont tous fini d'écrire, le meneur de jeu lit toutes les questions proposées, ainsi que la question inscrite sur le livret.  
*Remarque:* pendant le JEOPARDY! FINAL, les réponses doivent être également formulées sous forme de questions.
5. Ensuite les joueurs annoncent la somme d'argent qu'ils ont mise. Les joueurs qui ont proposé la bonne question, reçoivent la somme correspondante; les joueurs qui n'ont pas proposé la bonne question déduisent leur mise de leurs gains.

## LE GAGNANT

Après un JEOPARDY! simple, un DOUBLE JEOPARDY! et le JEOPARDY! FINAL, chaque joueur calcule ses gains et celui qui a le plus gros gain est le gagnant du jeu.