

# PAC-MAN

## Le chasseur de Fantômes

Pour 2, 3 ou 4 joueurs.

### Contenu du coffret

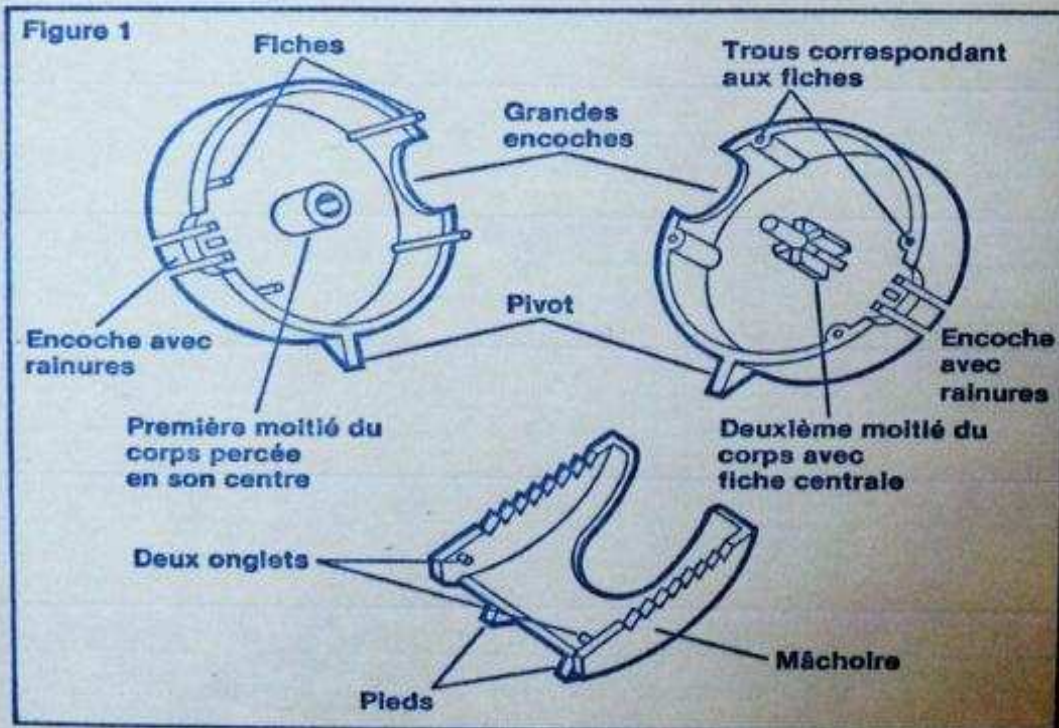
- 1 circuit • 60 billes dont 4 de couleur jaune.
- 4 petits plateaux en plastique • 2 FANTOMES
- 4 PAC-MANS (à assembler) • 1 feuille d'adhésifs • 2 dés

### But du jeu

Totaliser le plus grand nombre de billes blanches à la fin de la partie.

### PRÉPARATION DU JEU

1. Dépliez le circuit et détachez soigneusement les pastilles du plateau de jeu et jetez-les.
2. Les Pac-Mans. Chaque PAC-MAN se compose de 3 parties de même couleur: 2 pour le corps et 1 pour la mâchoire. Détachez soigneusement chacune de ces parties de leur support (fig.1).



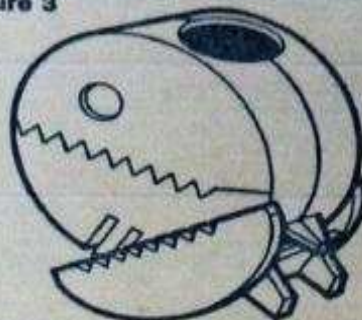
**A.** Assemblez chaque PAC-MAN comme vous le montre la figure 2. Assurez-vous que les 2 encoches avec rainures, les 2 grandes encoches et les pivots soient bien les uns en face des autres. Ensuite, pressez les 2 moitiés du corps en faisant pénétrer chaque fiche dans le trou correspondant.

**B.** Rattachez la mâchoire au corps maintenant assemblé, au moyen des 2 onglets qui viennent s'insérer dans les 2 petits trous percés de chaque côté du corps (fig. 3).

Figure 2

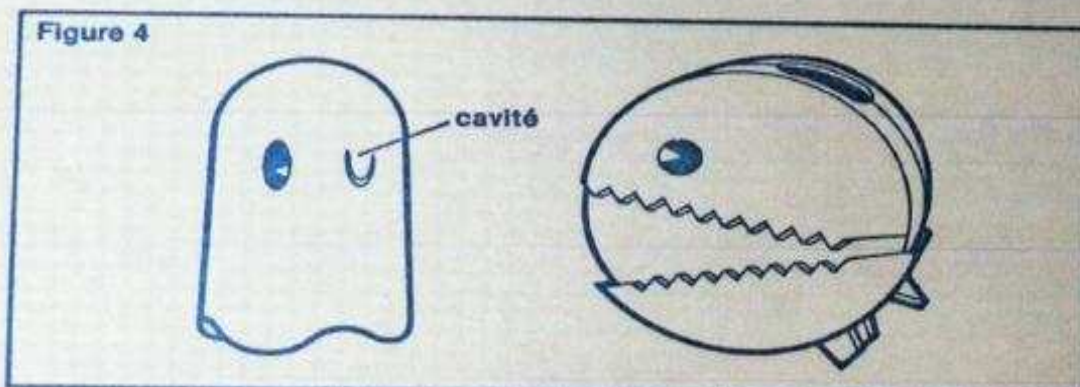


Figure 3



3. Décollez les yeux de la feuille d'adhésifs. Ceux de forme ronde sont pour les PAC-MANS; ceux de forme ovale pour les FANTOMES (fig. 4).

Figure 4



4. Chaque joueur choisit un PAC-MAN et le place sur le circuit dans la Case-Repère de la couleur correspondante (fig. 5).
5. **Les Fantômes.** Placez les 2 FANTOMES au centre du circuit sur leur Case-Repère; ce sera leur case-départ.
6. **Les plateaux.** Détachez soigneusement les 4 petits plateaux de leur support. Chaque joueur prend celui qui correspond à la couleur de son PAC-MAN et le place près du circuit.
7. **Les billes.** Placez les 4 billes jaunes dans les 4 trous cerclés de rouge et les billes blanches dans chacun des autres trous du circuit. S'il y a des billes en trop, gardez-les pour le cas où vous en perdriez.

**IMPORTANT:** Durant la partie, chaque trou, qu'il soit rempli d'une bille ou non, compte pour un espace. Par contre, les points bleus désignent seulement la piste à suivre et ne sont donc pas considérés comme espaces.

#### LE JEU

— Lancez les dés. Le joueur qui obtient le plus grand nombre commence la partie et le jeu continue ensuite dans le sens des aiguilles d'une montre.

— Un tour se joue de la manière suivante:

Vous devez déplacer d'une part votre PAC-MAN, d'autre part un des deux FANTOMES du nombre de trous ou de billes égal au nombre obtenu sur chaque dé : ex : vous obtenez "4" et "2"; vous pouvez avancer soit votre PAC-MAN de "4" et un FANTOME de "2", soit inversement. Comme les FANTOMES appartiennent à tous les joueurs (leur couleur n'indique pas une appartenance particulière) chaque joueur peut déplacer celui de son choix.

- Les PAC-MANS se déplacent de telle façon qu'ils vont essayer de gober le maximum de billes, parfois même un FANTOME, tout en évitant l'attaque des FANTOMES des adversaires.

## I LES PAC-MANS

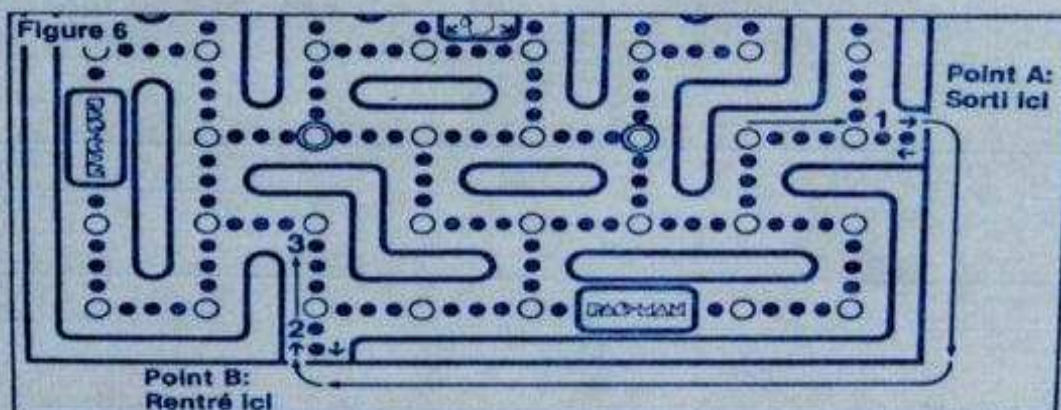
### A. Déplacement:

1. Au fur et à mesure que votre PAC-MAN avance sur le circuit, comme indiqué ci-dessus, il gobe les billes placées sur son passage (fig. 5).



A la fin de chaque tour, retournez votre PAC-MAN et videz dans votre plateau les billes qu'il a gobées.

2. Avant d'engager votre PAC-MAN sur une piste, considérez toutes les possibilités de déplacements: en effet, un PAC-MAN ne peut dépasser ni un autre PAC-MAN, ni un FANTOME et ne peut pas revenir en arrière au cours d'un tour. Si tout déplacement est impossible, laissez-le où il se trouve pendant un tour.
3. Un PAC-MAN ne peut pas franchir les barrières bleues. Il peut cependant au cours d'un même tour, sortir du circuit par l'une des portes marquées de flèches blanches et y rentrer aussitôt par une autre de ces portes (fig. 6).



Par exemple, si votre dé marque 3, vous déplacez votre PAC-MAN d'une case avant de sortir au point A, puis vous le déplacez de deux cases après être rentré au point B.

4. Un PAC-MAN peut traverser la case-repère d'un autre PAC-MAN mais il ne doit pas s'y arrêter.

5. Si votre PAC-MAN gobe une ou plusieurs billes jaunes, il obtient un privilège de "Gobeur de FANTOME".

**B. Le privilège de "Gobeur de FANTOME"**

Si votre PAC-MAN gobe une bille jaune sur son parcours, vous obtenez un privilège qui vous donne la possibilité, si vous le désirez, de gober un FANTOME. Ce privilège est facultatif.

Remarque: Un joueur peut posséder une ou plusieurs billes jaunes à la fois.

**Comment gober un FANTOME?**

1. Déplacez votre PAC-MAN vers le FANTOME que vous visez. Vous pouvez vous arrêter sur lui soit à la fin de votre déplacement (conformément au chiffre obtenu par le dé) soit en cours de déplacement (vous ne réalisez pas alors la totalité du chiffre obtenu par le dé).
2. Lorsqu'un PAC-MAN s'arrête sur un FANTOME, ce dernier est considéré comme "gobé" et doit revenir à son point de départ situé au centre du circuit.
3. En récompense, le joueur qui vient de gober un FANTOME, demande à n'importe quel autre joueur de lui donner deux de ses billes blanches.

**IMPORTANT:** Après avoir usé de votre "Privilège de Gobeur de FANTOME" vous devez remettre une bille jaune à son emplacement initial.

**II LES FANTOMES**

**A. Déplacement:**

1. Comme nous l'avons déjà dit, lors d'un tour vous déplacez non seulement votre PAC-MAN mais également un des deux FANTOMES, celui de votre choix, du nombre de trous ou de billes obtenu par l'un des dés.
2. Un FANTOME ne peut dépasser ni un autre FANTOME, ni un PAC-MAN.
3. Un FANTOME ne peut ni traverser, ni s'arrêter dans la case-repère d'un PAC-MAN qui constitue en quelque sorte un abri pour ce dernier.
4. Un FANTOME se déplace sans gober de billes et en essayant de viser un PAC-MAN adverse. Le FANTOME n'est pas obligé de réaliser le nombre exact de trous ou de billes pour attaquer un PAC-MAN: ex: si vous obtenez "6" avec un dé et qu'un PAC-MAN se trouve à "5", le FANTOME s'arrête à "5" sur le PAC-MAN.

**B. L'attaque du FANTOME**

Lorsqu'un FANTOME arrive sur un PAC-MAN, ce PAC-MAN est doublement pénalisé:

- il doit retourner sur sa case-repère,
- il doit donner deux billes au joueur du FANTOME.

Remarque: Il est tout à fait possible qu'un joueur décide de faire arrêter un FANTOME sur son propre PAC-MAN dans le seul but de le renvoyer dans son repère. Dans ce cas, évidemment, il n'y a pas de pénalisation.

**LE GAGNANT:**

La partie est terminée lorsqu'il ne reste plus de billes sur le circuit. Les joueurs comptent leurs billes (ne pas oublier celles qui resteraient éventuellement dans les PAC-MANS) et celui qui totalise le plus grand nombre de billes est le gagnant.

T.M. © 1980 Namco Ltd. All rights reserved.

© 1982 Milton Bradley France under Berne & Universal Copyright Convention  
MB France, Service Contrôle Qualité, BP 13, 73370 Le Bourget-du-Lac.

4216-LF882